

超声技术的基石——超声换能器的原理及设计*

林书玉[†]

(陕西师范大学物理学与信息技术学院 西安 710062)

摘要 超声换能器是在超声频率范围内将交变的电信号转换成声信号或者将外界声场中的声信号转换为电信号的能量转换器件,它是超声技术中的关键器件,其性能好坏直接关系到超声应用技术的效果和使用范围.由于超声技术的应用范围很广,且超声新技术层出不穷,因而与此对应的超声换能器的种类也很多.文章对不同应用背景下多种类型超声换能器的原理及设计进行了阐述,分析了不同类型超声换能器的性能参数及设计要求,简要总结了超声换能器的性能参数测试方法,并对超声换能器的发展趋势进行了一定的分析.

关键词 超声换能器 功率超声换能器 检测超声换能器 电声效率 灵敏度 功率容量

Foundations of ultrasonic technology ——the theory and design of ultrasonic transducers

LIN Shu-Yu[†]

(College of Physics and Information Technology , Shaanxi Normal University , Xi'an 710062 , China)

Abstract Ultrasonic transducers convert electric signals into acoustic signals in the ultrasonic frequency range , or vice versa. They are key devices in ultrasonic technology and their performance determines the effectiveness and uses of ultrasonic technology. Because of their diverse applications , there are many types of ultrasonic transducers. In this paper , various transducers for different applications are described , and their theory , design and performance requirements are analyzed. Their characterization is also outlined , and development trends are analyzed.

Keywords ultrasonic transducers , power transducers , detection transducers , electro-acoustical efficiency , sensitivity , power capacity

1 概述

1.1 引言

超声技术出现于 20 世纪初期.它是经典声学理论为基础,同时结合电子学、材料学、信号处理技术、雷达技术、固体物理、流体物理、生物技术及计算技术等其他领域的成就而发展起来的一门综合性高新技术学科.近一个世纪的发展历史表明,超声学是声学发展中最为活跃的一部分,它不仅在传统的工农业技术中获得广泛应用,而且已经渗透到国防、生物、医学及航空航天等高技术领域.

超声学主要研究超声波在不同介质中的产生、传播、接收、信息处理及有关的效应等问题.超声物理和超声工程是超声学的两个主要方面.超声物理

是超声工程的基础,它为各种各样的超声工程应用技术提供必需的理论依据及实验数据.超声工程的研究内容主要包括各种超声应用技术中超声波产生、传输和接收系统的工程设计及工艺研究.超声在介质中传播时会产生许多物理、化学及生物等效应,同时因为超声穿透力强、方向性好、信息携带量大、易于实现快速准确的在线检测和诊断而实现无损检测,因而在工业、农业、国防、生物医药和科学研究等方面得到广泛的应用.

超声换能器是在超声频率范围内将交变的电信

* 国家自然科学基金(批准号:10674090)和教育部博士点基金(批准号:20050718003)资助项目

2008-09-11 收到

[†] Email: sylin@snnu.edu.cn

号转换成声信号或者将声信号转换为电信号的能量转换器件,它是超声设备中的关键器件,因而无论在换能机理还是工艺设计等方面都受到了人们的长期关注。

1.2 超声换能器的种类

超声换能器的种类很多。按照能量转换的机理和所用的换能材料,可分为压电换能器、磁致伸缩换能器、静电换能器(电容型换能器)、电磁声换能器、机械型超声换能器等。按照换能器的振动模式,可分为纵向(厚度)振动换能器、剪切振动换能器、扭转振动换能器、弯曲振动换能器、纵-扭复合以及纵-弯复合振动模式换能器等。按照换能器的工作介质,可分为气介超声换能器、液体换能器以及固体换能器等。按照换能器的工作状态,可分为发射型超声换能器、接收型超声换能器和收发两用型超声换能器。按照换能器的输入功率和工作信号,可分为功率超声换能器、检测超声换能器、脉冲信号换能器、调制信号换能器和连续波信号换能器等。按照换能器的形状,可分为棒状换能器、圆盘型换能器、圆柱型换能器、球形换能器及复合型超声换能器等。另外,不同的应用需要不同形式的超声换能器,如平面波超声换能器、球面波超声换能器、柱面波超声换能器、聚焦超声换能器以及阵列超声换能器等等。

1.3 超声换能器的性能参数

超声换能器是一种能量转换器件,其性能描述与评价需要许多参数。超声换能器的特性参数包括共振频率、频带宽度、机电耦合系数、电声效率、机械品质因数、阻抗特性、频率特性、指向性、发射及接收灵敏度等等。不同用途的换能器对性能参数的要求不同,例如,对于发射型超声换能器,要求换能器有大的输出功率和高的能量转换效率;而对于接收型超声换能器,则要求宽的频带和高的灵敏度及分辨率等。因此,在换能器的具体设计过程中,必须根据具体的应用,对换能器的有关参数进行合理的设计。

1.4 超声换能器的分析方法

超声换能器包含了电路系统、机械振动系统和声学系统,并且三者换能器工作时,有机地结合在一起成为一个统一的整体。这样就决定了对它的研究方法是融合了电子学、力学、声学等诸方面的研究方法,并且通过电-力-声类比,使三者能够用统一的等效机电图和等效方程式,方便地进行对其深入

的研究。

为了确定换能器的工作状态,必须求出它的机械振动系统的状态方程式和电路系统状态方程式。换能器机械系统的状态方程式(简称为机械振动方程式)是换能器处于工作状态时,描写它的机械振动系统的力与振速的关系式,而电路系统的状态方程式(简称电路状态方程式)是描写电路系统的振动特性的。由于换能器的机械系统和电路系统是互相耦合的,所以机械系统的振动会影响到电路的平衡,而电路的变化也会影响到机械系统的振动,因此我们总是利用这些方程组分析、讨论换能器的工作特性。

由上述换能器的三组基本关系式,可以对应地作出换能器三种形式的等效图。第一种是等效机械图,将换能器等效为一个纯机械系统的等效图;第二种是把机械一边的元件和参量,通过机电转换化为电路一边的元件和参量,即把一个换能器等效为一个纯电路系统,称此为等效电路图;第三种称为等效机电图,同时包含电路一边和机械一边的等效图。利用这些等效图可以简便地求出换能器的若干重要的性能指标。

另外,随着数值计算技术的发展以及新型换能器的研发,数值计算方法在换能器的分析中获得了广泛的应用。在超声换能器的设计过程中,有限元计算方法得到了青睐,其中最普遍的商用软件就是 ANSYS。其中与换能器设计有关的问题主要是结构分析、压电耦合分析、流体-结构耦合分析,有时还要用到电磁场分析、热分析等。用 ANSYS 设计分析换能器的突出优点是不受换能器结构及尺寸的限制,可进行复杂结构换能器的设计。利用有限元软件进行换能器的设计能方便地计算出换能器的谐振频率,观察谐振时换能器各部分的位移分布,得到换能器的导纳曲线、发射接收的频率响应曲线和指向性图,还可进行换能器的结构优化。

2 功率超声换能器

在功率超声领域,声能的产生主要通过三种方法,即流体动力法、压电效应法以及磁致伸缩效应法^[1-9]。流体动力型超声发生器包括气流声源和液体动力声源两种。气流声源是一种机械式的声频或超声频振动发声器,它依靠气流的动能作为振动能量的来源,可分为低压与高压声源两种。低压声源也称为哨,如通常的哨子及旋涡哨等。高压声源包括哈

特曼哨及其各种变异体等. 低压气流声源的效率较高, 可达 30% 左右, 但声功率不高, 通常不超过数瓦. 高压声源的效率较低, 但可获得较大的声功率.

流体(液体)动力发生器声源是将液态流体中的涡流能量转换成声波辐射的一种声波换能器. 它的工作原理是利用由喷嘴出来的射流与一定几何形状的障碍物(腔体)的相互作用, 或者利用周期性地强迫射流中断的方法使液体媒质发生扰动, 从而产生某种形式的速度场与压力场. 流体动力发声器能在相当宽的频带内工作, 能在 0.3 至 35 千赫频带内辐射 $1.5\text{—}2.5\text{W}/\text{cm}^2$ 的声强. 流体(液体)动力发生器声源的优点是可以廉价地获得声能, 结构简单. 液体流一方面是产生振动的动力源和振动体, 另一方面又是传播声波的载体, 因此易于声匹配. 流体动力型超声发生器的主要应用包括气体中的超声除尘、空气中尘埃的凝聚、气体和重油的阻燃、加速热交换、超声干燥、超声液体处理、超声化学、超声除泡沫以及液体中的油水乳化、加速晶体化过程等. 利用流体动力法产生超声的装置主要包括用于气体中的葛尔登哨、哈特曼哨及旋笛, 用于液体中的簧片哨(见图 1), 以及可同时用于气体和液体中的旋涡哨等.

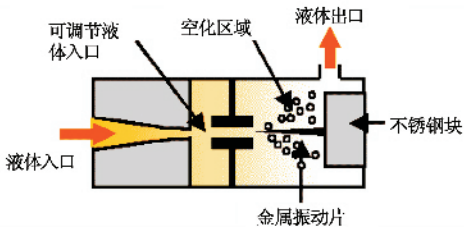


图 1 可在液体中产生超声的金属簧片哨

基于压电效应原理工作的换能器统称为压电换能器. 在功率超声领域, 应用最广的是夹心式压电换能器, 又称为复合棒换能器或郎之万换能器(见图 2). 除了常用的纵向振动模式换能器外, 为适应功率超声新技术的需要, 发展了扭转振动模式、弯曲振动模式、纵-扭以及纵-弯复合模式功率超声换能器. 其分析理论已经从一维发展到了三维. 除了传统的等效电路法和波动方程法以外, 一些近似的分析方法, 如等效弹性法以及有限元法等, 在大尺寸功率超声换能器的分析中得到了广泛的应用. 一些大型的数值分析软件, 如 ANSYS 等, 不仅可以分析换能器的振动模式和共振频率, 而且可以给出换能器任意位置及任意时刻的应力和应变状态以及位移分布, 非常适用于换能器的优化设计. 目前, 功率超声

换能器的工作频率也从常用的较低频率(如 20kHz), 发展到了较高频率(如几百千赫兹甚至兆赫兹数量级), 如应用于硅片清洗的兆赫兹换能器和用于集成电路微点焊机的小型高频超声焊机. 另外, 换能器的工作频率也从单一工作频率发展到了多个工作频率. 例如用于超声清洗中的复频换能器和宽频换能器等, 以及用于超声焊接中的双工作频率超声振动系统等. 单个换能器的功率容量也从几十瓦发展到几百瓦甚至几千瓦.

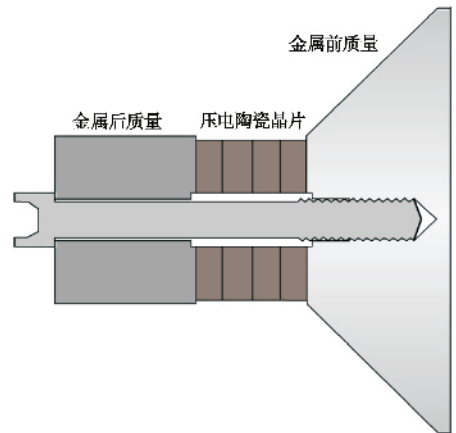


图 2 夹心式压电陶瓷超声换能器

在压电超声换能器的发展过程中, 压电材料的性能提高是关键. 据报道, 国内外的相关单位已研制出一类新的压电单晶材料(PMN-PT 及 PZN-PT), 其压电常数是现有的传统压电材料(如锆钛酸铅材料)的几倍乃至几十倍, 但这种材料的工作频率上限还需进一步提高. 可以预计, 这种材料一旦商品化, 换能器的功率容量以及振动位移将发生革命性的变化. 另外, 现有的压电陶瓷材料绝大部分都采用铅基的压电材料, 但是由于国际环境保护法的实施, 对无铅压电材料的研制提高到了一个新的高度, 目前国内已有相当多的关于无铅压电陶瓷的研究报道, 但真正能用于功率超声换能器且和锆钛酸铅陶瓷材料相媲美的廉价的无铅压电陶瓷材料实际上不存在.

磁致伸缩换能器是基于某些铁磁材料及陶瓷材料所具有的磁致伸缩效应而制成的一种机声转换发声器件(见图 3). 传统的磁致伸缩材料包括镍、铝铁合金、铁钴钒合金、铁钴合金以及铁氧体材料等. 与压电超声换能器相比, 由传统的磁致伸缩材料制成的磁致伸缩换能器的应用范围已经很小, 造成这种情况的原因在于磁致伸缩换能器的机电转换效率较低, 而且其激励电路较复杂. 然而随着材料科学技术

的发展以及稀土超磁致伸缩材料的研制成功,磁致伸缩换能器又受到了一定的重视.预计将来不久,利用稀土超磁致伸缩材料制成的大功率换能器将在超声技术中获得大规模应用.

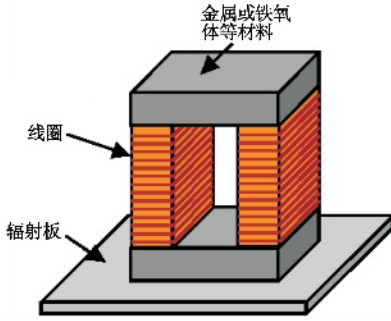


图3 磁致伸缩超声换能器示意图

3 检测超声换能器

检测超声换能器是实现产生和接收超声信号的主要器件.随着无损探伤技术的发展,对检测超声换能器的理论探讨和设计制作,受到了广泛的重视.目前检测超声换能器主要是利用压电材料制成的压电陶瓷超声换能器、静电换能器以及电磁声换能器等.在无损检测领域,人们常常称其为超声探头.图4所示为一个传统的压电式超声检测用纵波直探头.

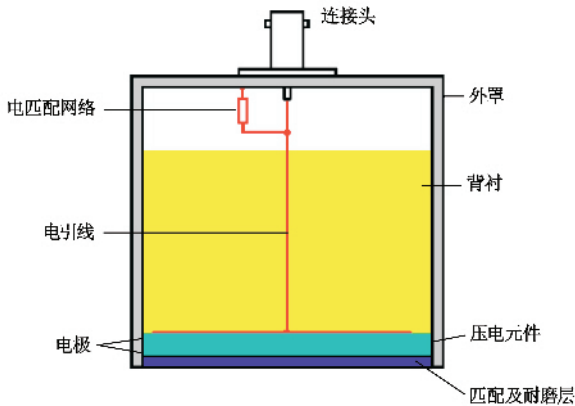


图4 检测超声换能器

探头是与超声探测的方法紧密地联系在一起的.由于超声检测的应用领域广泛,超声检测的方法很多,因而超声探头的种类也是多种多样的.用于主动式超声检测的探头有:按频谱分有宽带窄脉冲探头和窄带连续波探头,以及冲击波探头、特高频探头和特低频探头.按工作波形分有直角纵波探头和斜角横波探头、板波探头、表面波和爬波探头.按耦合方式分有直接接触探头和水浸探头.按波束分有不

聚焦的平探头和聚焦探头.按工作方式分有单探头、双探头、机械扫描和电子切换探头、电子束扫描相控阵探头等.按工作的环境分有高温探头、微型探头、高压探头等.被动工作式声发射探头有多模探头、波形鉴别和定位探头、小频率窗口的窄带探头和大频率窗口的窄带探头等.声学振动检测法探头有声阻抗法探头、声撞击探头、福克仪探头、硬度计探头、粘度计探头、加速度计探头、压力传感器探头等.此外还有科研用的一些特殊探头,如用于声场测试的微型探头、脉冲响应测试的宽带探头以及灵敏度校准的标准探头等.

超声检测换能器大都工作在暂态状态下.换能器的暂态特性的研究实际上就是探讨探头在脉冲信号下的信号传输的特性,主要包括以下几部分内容.第一,探头在已知电脉冲的激励下,在负载中产生的超声波脉冲响应特性.第二,在一个已知的超声波脉冲的作用下,超声探头输出的电脉冲响应特性.第三,在已知的电脉冲的作用下,探头在负载中产生的超声脉冲由界面反射回来后又被探头接收输出的电脉冲响应特性等.以上三种情况也就是通常所说的超声发射、接收以及又发又收特性.超声探头的这些特性,不仅与探头的结构(背衬、压电片、匹配层和保护膜)和工作模式(纵波、横波、表面波及板波等)有关,还和超声波发生器的内阻和接收器的输入阻抗有关,而且还与激励信号的波形(发射时的电压波形以及接收时的入射声波波形)等有关.因此系统完整的有关探头暂态特性的分析内容是相当丰富的,而且与换能器的稳态特性相比,换能器的暂态特性的分析要复杂得多.

检测超声换能器要求有高的灵敏度和信噪比.在噪声电平一定的情况下,增大有用信号的方法有两种,一是增加激励源电压,也就是增加发射声功率,然而这必须是有限度的,因为增加声功率一方面可能造成对检测物体或人体有害,另一方面也增加了电路的难度.第二种方法则是提高换能器的灵敏度,这是衡量检测超声换能器好坏的一个重要标志.

换能器的灵敏度与换能器和电源内阻间的阻抗匹配密切相关.由于检测超声换能器的声负载(待探测物体)的声阻抗率与换能器材料严重失配,灵敏度往往较低.为了提高换能器的灵敏度,需要采用声匹配和电路匹配方法.声、电匹配可以使换能器的频带变宽,插入损耗减小,因而换能器的灵敏度提高.在同样激励源和背景噪声的情况下,信噪比也提高.

此外,为了获得微小缺陷所必要的分辨率,要求

超声换能器有较高的纵向和横向分辨率等。目前提高换能器纵向分辨率的主要方法包括提高换能器的工作频率以及改善换能器的脉冲响应,实现宽带窄脉冲。另外,声、电匹配不仅可以提高换能器灵敏度,而且可以改善脉冲响应特性,从而提高系统的纵向分辨率。超声检测系统的横向分辨率是由换能器的声束宽度来决定的,为了提高换能器的横向分辨率,最有效的办法就是采用聚焦超声换能器,例如球型压电聚焦换能器、透镜聚焦换能器以及相控阵电子聚焦换能器等。

4 超声换能器的性能测试

在超声技术中,为了评价超声振动系统的性能以及超声的作用效果,必须对超声换能器的性能参数进行测试^[10-15]。超声换能器的各种参数大概可以分为两大类:第一类是与换能器本身的振动性质有关的物理量,如换能器的振动位移和振速及其分布,与其相关的测试方法主要包括显微镜法、干涉法以及全息法等,既可以进行绝对测量,也可以进行相对测试;第二类是与换能器的辐射声场有关的物理量,如换能器的辐射声功率,声强度以及声场分布等。关于超声换能器的性能测试,主要有两种方法,即小信号法以及大信号法两种。目前有关功率超声换能器的测试基本上限于小信号状态下的测试,常用的方法包括导纳和阻抗圆法,传输线法以及功率曲线法等。对于接收型超声换能器,其性能要求与发射型有所不同,因而其测试方法也有差异。对于接收型换能器,接收灵敏度是一个重要的电声参数,涉及到的测试方法有两种,一是比较法,二是互易法。一般来说,比较法主要用于校准测量换能器,而互易法主要用于校准标准换能器。

关于超声换能器的大功率性能测试,由于换能器的非线性以及振动系统的复杂性,如波形畸变以及负载变化等,国内外至今没有一种通用的测试方法,也缺乏统一的国际和国家标准,因此,对于一些实用功率超声技术的评价缺乏统一的标准,也无法衡量大功率超声设备,如超声清洗机以及焊接机等性能。

日本学者于70年代提出了一种可以测量大功率超声换能器振动性能的高频电功率计法。该法可以测量换能器在大功率状态下的辐射声功率及电声效率。然而,这种方法存在一些致命的缺点,限制了其在实际中的应用。第一,为了测量换能器的介电损

耗功率,需要两个性能完全一致的换能器,这一点在实际中是很难做到的。第二,为了得到换能器的介电及机械损耗功率,事先必须测出换能器的介电及机械损耗功率与换能器端电压和振动速度之间的依赖关系。鉴于上述原因,这种方法至今仍没有在实际中得到广泛的应用。

功率超声在液体中的应用技术基本上都与超声的空化现象有关,所有的大功率超声液体声场实际上就是微观超声空化场的宏观表现。因此大功率超声场的测试实际上也就是超声空化场或空化现象的测试。由于超声的空化现象是一个极为复杂的非线性微观过程,其实际的测试极为困难和复杂,因而大功率超声场的定量精确测试也是很难的。比较流行的测试方法主要有两种:直接测量法(直接测量声场物理量的方法,这些物理量包括声压、声强以及声功率等)以及间接测量法(通过观察功率超声场的空化效果间接测量低频高强超声场)。超声场的直接测试方法包括水听器法,如压电水听器、磁致伸缩水听器及光纤水听器等;热敏探头法,如热电偶和热敏元件等;以及光纤探测法和量热法等。间接测试方法包括薄膜腐蚀法、影像法,如淀粉碘化钾反应法、染色法、液晶显色法、声致发光成像法等,以及谱分析法,如频谱和功率谱分析法,声发射谱法,空化噪声谱等。

在超声技术中,声功率是一个非常重要的物理量,有关其测试方法的研究报告也很多。声功率的直接测试方法主要包括用于小功率的辐射压力法(见图5)和用于大功率超声的量热法。辐射压力法主要用于医学超声功率的测试,测试范围从毫瓦级到几瓦乃至几十瓦不等,测试精度较高,基本上可以控制在10%左右。目前用于大功率超声功率的测试方法主要是量热法,随着灵敏的热敏器件的研究技术不断提高,可以预计超声功率的量热法测试将会受到更多的关注和重视。

5 新型超声换能器

5.1 大功率管状超声辐射器^[16,17]

Frei首次提出了一种用于超声清洗的新型超声波换能器——管状换能器(Tube resonators),结构如图6(a)所示。它由一个普通纵向振动换能器和一个圆管连接而成,圆管受换能器激励并将纵向振动转化为径向振动向周围液体辐射超声波。圆管可为实心也可空心,其长度为振子工作时所对应半波长

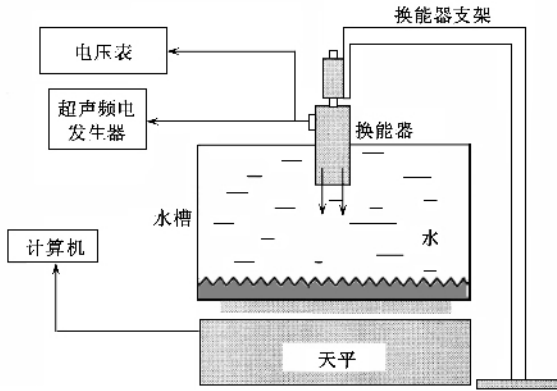


图5 利用辐射力法测量超声换能器的声功率

的整数倍。由于该管状换能器沿管体均能辐射超声波，故其辐射面积较普通夹心式换能器大很多，而且它通过径向振动向周围辐射声能，所以产生的声场也比较均匀。后来，Walter 等人对管形振子进行了改进，通过在圆管两端使用两个纵向振动换能器同时激励，从而更有效地将纵向振动转化为径向振动，并称这种振子为推拉换能器（Push - Pull transducers），其结构如图 6（b）所示，它和图 6（a）所示管状换能器的结构相似，不同的是此时圆管两端均有纵振换能器激励，两个换能器通过内部导线相连接，最后经引线连接到超声电源。当圆管长度为振子工作时所对应半波长的奇数倍时，两个纵振换能器需同相激励，相反，当圆管长度为半波长的偶数倍时，两端的换能器需反相激励。目前，瑞士 TELSONIC、美国 CREST 等公司均推出了该类换能器的系列化产品，工作频率有 20kHz、25kHz、30kHz、40kHz，输出功率最高达 2000W，振子最长近 1.5m。我国也有单位于近年研制成功了此类管状换能器。

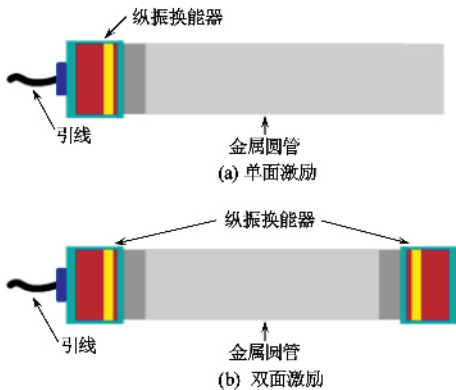


图6 管状超声换能器结构示意图

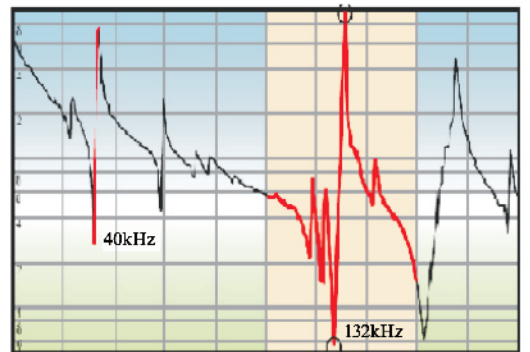
5.2 复频换能器研究^[18-22]

在超声清洗以及声化学等应用中，需要宽频带

或具有多个共振频率的换能器。尽管可以利用电路技术中的扫频技术，但由于传统的夹心式压电换能器的频带较窄，因此扫频技术的效果不很理想。为了使换能器的频带加宽，或设计具有多个共振频率的换能器，可以采用的措施包括（1）通过改变换能器电端匹配电路中的电感可以改变换能器的共振频率（2）利用换能器的径向振动和纵向振动之间的耦合振动可以对换能器的共振频率和频带进行调节（3）利用穿孔换能器可以展宽换能器的频带；（4）利用换能器辐射头的弯曲也可以展宽换能器的频带宽度（5）利用矩形辐射板的弯曲振动，可以实现复频功率超声换能器，如图 7 所示。



(a) 矩形板弯曲复频换能器



(b) 复频换能器的频率曲线

图7 弯曲振动矩形辐射板复频超声换能器

5.3 大功率气介超声换能器的研究^[23-28]

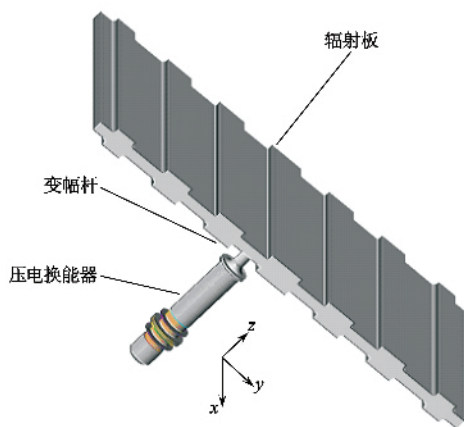
西班牙学者提出了一种由纵向振动夹心式压电陶瓷超声换能器与弯曲振动板（圆板或矩形板）组成的大功率气介超声换能器（见图 8），通过相位补偿技术，单个换能器的辐射功率可以达到 500W，电声效率可以达到 75%。换能器的辐射面直径可以达到 1m。此类换能器主要用于超声除尘、超声去泡沫以及超声清洗纺织品等。

5.4 复合振动模式换能器的研究^[29-32]

随着超声技术的发展，一些新的超声应用技术



(a) 圆形气介超声换能器



(b) 矩形气介超声换能器

图 8 大功率气介超声换能器

对超声振动能量的传播方式及作用形式提出了不同的要求. 例如超声旋转加工等需要扭转或纵-扭复合振动模式超声换能器(见图9); 超声振动切削以及超声外科手术需要弯曲以及纵-弯复合模式超声换能器; 超声马达需要纵-扭、纵-弯或扭-弯复合振动系统. 另外, 一些传统的超声应用技术, 例如: 超声焊接、超声疲劳实验等, 为了提高振动能量的作用效果, 往往也需要一些复合模式的超声振动系统.

研究热点在于如何实现同一换能器中不同振动模式的同频共振、不同振动模式之间的相互影响、以及不同振动模式的负载特性和输入阻抗特性.

另外, 在一些特殊的场合, 例如超声拉拔金属丝或金属管的应用中, 需要超大功率的超声波. 由于现有的单个换能器的功率容量有限, 很难达到所需的超声功率, 此时可以应用大功率的超声功率合成器^[33-35], 如 R-L 或 L-L 振动方向变换器等. 在图 10 中, 六个夹心式纵向振动换能器在圆盘的半径方向激励金属圆盘(R-L 振动方向变换器), 由于半径和高度方向的相互耦合, 就可以把径向振动能量变换为轴向(L 方向)的能量, 从而实现轴向能量的大功率输出.

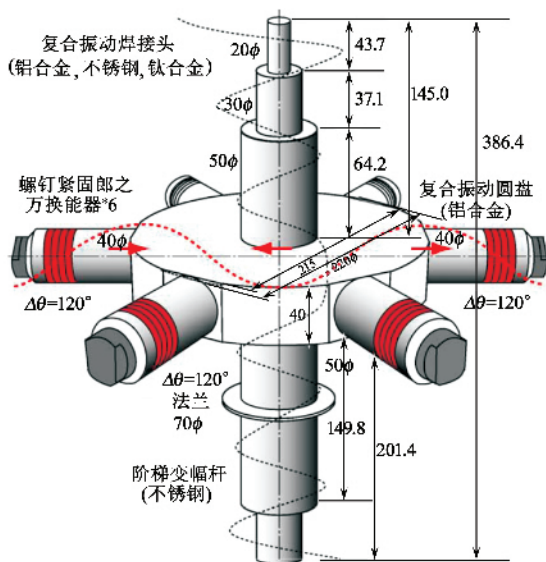


图 10 大功率 R-L 超声功率变换器

6 结语

超声技术已成为国际上公认的高科技领域. 随着科学技术的发展, 超声技术必将在我国的国民经济建设中发挥越来越大的作用. 超声换能器是超声技术中的一个重要组成部分, 其研发水平直接决定了超声技术的发展及应用广泛程度.

超声换能器的研究是一门综合技术, 其发展与现代科学技术密切相关. 电子技术、自动控制技术、计算机技术以及新材料技术是影响超声换能器发展水平的一些重要的高新技术. 关于超声的产生, 超声换能器的材料研发是关键, 目前的发展方向主要包括高效、廉价、无污染的新型换能材料的研制, 新的换能机理的研究以及换能器分析方法的完善和改进. 在换能器的材料研发方面, 弛豫型压电单晶材

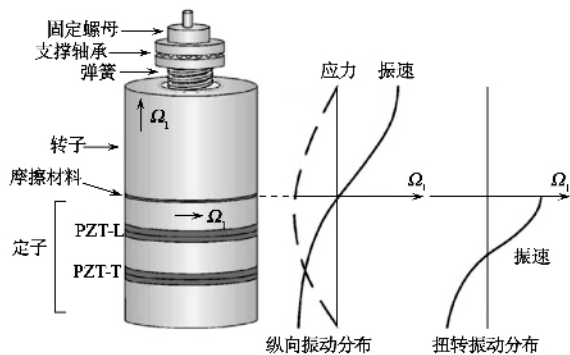


图 9 纵扭复合模式压电陶瓷超声换能器

在有关复合模式超声换能器的研究中, 目前的

料,如铈镁酸铅-钛酸铅以及铈锌酸铅-钛酸铅等具有较好的发展前景,有望在超声和水声等技术中获得更为广泛的应用.另外,换能器的测试技术与超声换能器的发展密切相关.换能器的测试技术则主要体现在如何实现大功率超声换能器性能的实时测试与定量测试,如超声功率、超声空化场等的定量测试等.

总之,超声波的产生与测试是超声技术中的两个主要的研究方面,其发展是相互联系相互促进的.就目前的发展来看,超声的测试技术发展滞后于超声的产生技术研究,可以预见,随着超声换能器技术和超声测试技术的水平提高,超声技术的发展必将出现一个崭新的时代.

参考文献

- [1] 冯若等. 超声手册. 南京:南京大学出版社,1999[Feng R *et al.* Ultrasonics Hand Book. Nanjing :Nanjing University Press , 1999(in Chinese)]
- [2] 周福洪. 水声换能器及基阵. 北京:国防工业出版社,1984 [Zhou F H. Underwater Sound Transducers and Arrays. Beijing : National Defense Industry Press , 1984(in Chinese)]
- [3] 陈桂生. 超声换能器设计. 北京:海洋出版社,1984[Chen G S. Design of Ultrasonic Transducers. Beijing : Ocean Press , 1984 (in Chinese)]
- [4] 栾桂冬,张金铎,王仁乾. 压电换能器和换能器阵. 北京:北京大学出版社,1990[Luan G D , Zhang J D , Wang R Q. Piezoelectric Transducers and Arrays. Beijing : Peking University Press , 1990(in Chinese)]
- [5] 应崇福. 超声学. 北京:科学出版社,1993[Ying C F. Ultrasonics. Beijing : Science Press , 1993(in Chinese)]
- [6] 林书玉. 超声换能器的原理与设计. 北京:科学出版社,2004 [Lin S Y. Theory and Design of Ultrasonic Transducers. Beijing Science Press , 2004(in Chinese)]
- [7] Mason W P. Physical Acoustics : Principles and methods , Volume 1 , Part A. New York and London : Acedamic Press , 1964
- [8] Rozenberg L D. Sources of High-intensity Ultrasound. New York : Plenum Press , 1969
- [9] Mattiat O E. Ultrasonic Transducer Materials. New York and London : Plenum Press , 1971
- [10] Mori E , Ito K. Measurement of the acoustical output power of ultrasonic high power transducer using electrical high frequency wattmeter. In : Proc. Ultras. Inter. Brighton , 1981 , 307
- [11] Lin S Y , Zhang F C. Ultrasonics , 2000 , 37 : 549
- [12] 林书玉. 应用声学 2000 , 19 : 31[Lin S Y. Applied Acoustics , 2000 , 19 31(in Chinese)]
- [13] 梁召峰,周光平,林书玉. 声学技术 2004 , 23 : 61[Liang Z F , Zhou G P , Lin S Y. Technical Acoustics , 2004 , 23 61(in Chinese)]
- [14] 林书玉. 物理, 1992 , 21 : 234[Lin S Y. Wuli(Physics) , 1992 , 21 : 234(in Chinese)]
- [15] 林书玉,张福成,周光平等. 应用声学, 1990 , 9 : 29[Lin S Y , Zhang F C , Zhou G P *et al.* Applical Acoustics , 1990 , 9 : 29(in Chinese)]
- [16] 周光平,梁召峰,李正中等. 科学通报, 2007 , 52 : 626[Zhou G P , Liang Z F , Li Z Z *et al.* Chinese Science Bulletin , 2007 , 52 : 626(in Chinese)]
- [17] 梁召峰,周光平. 清洗世界, 2006 , 22 : 25[Liang Z F , Zhou G P. Clean , 2006 , 22 : 25(in Chinese)]
- [18] 林书玉,张福成,郭孝武. 声学技术, 1994 , 13 : 164[Lin S Y , Zhang F C , Guo X W. Technical Acoustics , 1994 , 13 : 164(in Chinese)]
- [19] Lin S Y. Ultrasonics , 1995 , 33 : 445
- [20] 林书玉. 声学与电子工程, 1995 , 1 : 9[Lin S Y. Acoustics and Electronics Engineering , 1995 , 1 : 9(in Chinese)]
- [21] 林书玉. 压电与声光, 1995 , 17 : 19[Lin S Y. Piezoelectrice Acoustooptics , 1995 , 17 : 19(in Chinese)]
- [22] 何涛,林书玉,梁兆峰. 陕西师范大学学报, 2004 , 32 : 47[He T , Lin S Y , Liang Z F. Journal of Shanxi Normal University , 2004 , 32 : 47(in Chinese)]
- [23] Gallego-Juarez J A , Rodrlguez-Corral G *et al.* Ultrasonics , 2000 , 38 : 331
- [24] Gallego-Juarez J A , Rodrlguez-Corral G *et al.* Ultrasonics , 1978 , 16 : 267
- [25] Gallego-Juarez J A , Rodrlguez-Corral G *et al.* US Patent No. 5 299 175 , 1994
- [26] Sarabia E R F , Gallego - Juarez J A *et al.* Ultrasonics , 2000 , 38 : 642
- [27] Montero F , Gallego-Juarez J A. Ultrasonics , 1986 , 24 : 100
- [28] Gallego-Juarez J A , Rodrlguez-Corral G *et al.* Ultrasonics , 2002 , 40 : 889
- [29] Lin S Y. Ultrasonics , 2006 , 44 : 109
- [30] Lin S Y. Composite mode ultrasonic transducers. Xi'an : Shaanxi Normal University Press , 2003
- [31] Lin S Y. J. Acoust. Soc. Am. , 2002 , 112 : 511
- [32] Lin S Y. Acustica , 2000 , 86 : 992
- [33] Tsujino J , Ueoka T. Ultrasonics , 2004 , 42 : 93
- [34] Tsujino J , Ueoka T *et al.* Ultrasonics , 2000 , 38 : 67
- [35] 林仲茂. 超声变幅杆的原理及设计. 北京:科学出版社,1985 [Lin Z M , Theory and Design of Ultrasenic Horns. Beijing Science Press , 1985(in Chinese)]